

梱包明細表

BP-24型 (基本棟)

HA-4324			
品番	部 品 名	数 量	
●	部 品 箱	1	
	金具固定板A	4	
	金具固定板B	4	
	腰パネル取付金具A	4	
	腰パネル取付金具B	4	
	腰パネル取付金具カバーA	2	
	M6ボルト	29	
	ネジ板	5	
	M6×18ボルト	8	
	M6フランジ付ナット	8	
	ボルトキャップN(GR)	24	
	組立説明書	1	

BP-24型 (追加棟)

HA-4325			
品番	部 品 名	数 量	
●	部 品 箱	1	
	金具固定板A	2	
	金具固定板B	2	
	腰パネル取付金具A	4	
	腰パネル取付金具B	4	
	腰パネル取付金具カバーA	2	
	M6ボルト	29	
	ネジ板	5	
	M6×18ボルト	4	
	M6フランジ付ナット	4	
	ボルトキャップN(GR)	24	
	組立説明書	1	

BP-28型 (基本棟)

HA-4324			
品番	部 品 名	数 量	
●	部 品 箱	1	
	金具固定板A	4	
	金具固定板B	4	
	腰パネル取付金具A	4	
	腰パネル取付金具B	4	
	腰パネル取付金具カバーA	2	
	M6ボルト	29	
	ネジ板	5	
	M6×18ボルト	8	
	M6フランジ付ナット	8	
	ボルトキャップN(GR)	24	
	組立説明書	1	

BP-28型 (追加棟)

HA-4325			
品番	部 品 名	数 量	
●	部 品 箱	1	
	金具固定板A	2	
	金具固定板B	2	
	腰パネル取付金具A	4	
	腰パネル取付金具B	4	
	腰パネル取付金具カバーA	2	
	M6ボルト	29	
	ネジ板	5	
	M6×18ボルト	4	
	M6フランジ付ナット	4	
	ボルトキャップN(GR)	24	
	組立説明書	1	

HA-4326×2梱包

品番	部 品 名	数 量
●	縦 枠	1

HA-4326×2梱包

品番	部 品 名	数 量
●	縦 枠	1

HA-4326×2梱包

品番	部 品 名	数 量
●	縦 枠	1

HA-4326×2梱包

品番	部 品 名	数 量
●	縦 枠	1

HA-4327

品番	部 品 名	数 量
3	後面下腰パネル24P	1
4	後面上腰パネル24P	1

HA-4327

品番	部 品 名	数 量
3	後面下腰パネル24P	1
4	後面上腰パネル24P	1

HA-4328

品番	部 品 名	数 量
3	後面下腰パネル28P	1
4	後面上腰パネル28P	1

HA-4328

品番	部 品 名	数 量
3	後面下腰パネル28P	1
4	後面上腰パネル28P	1

HA-4275

品番	部 品 名	数 量
5	車止め24	1

HA-4275

品番	部 品 名	数 量
5	車止め24	1

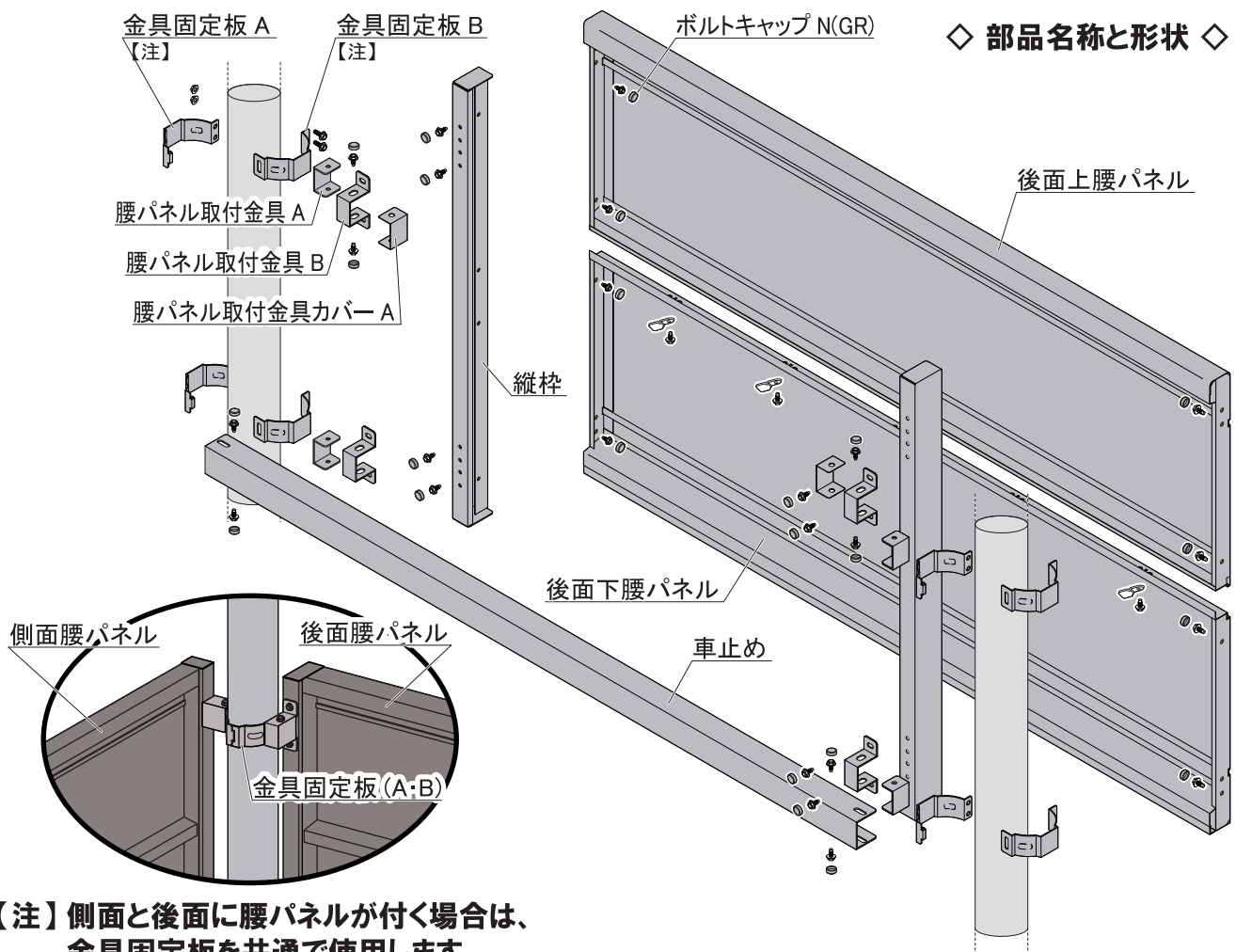
HA-4276

品番	部 品 名	数 量
5	車止め28	1

HA-4276

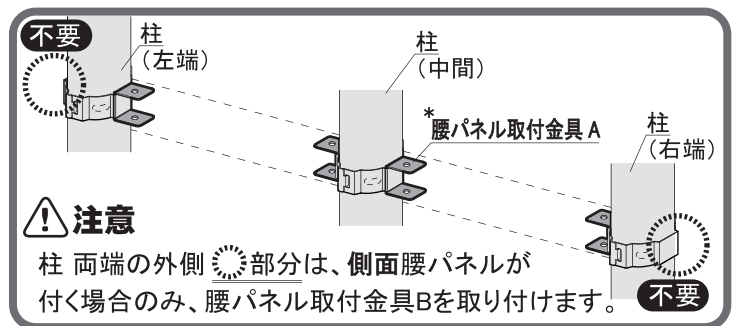
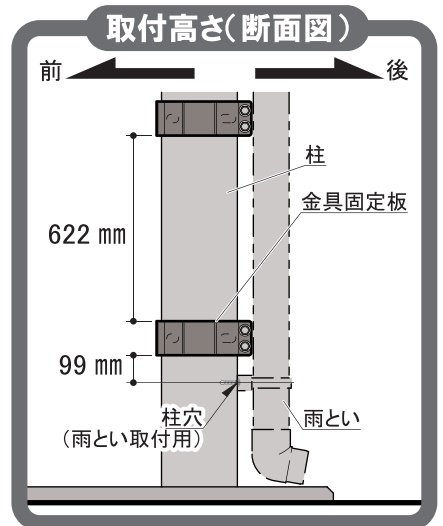
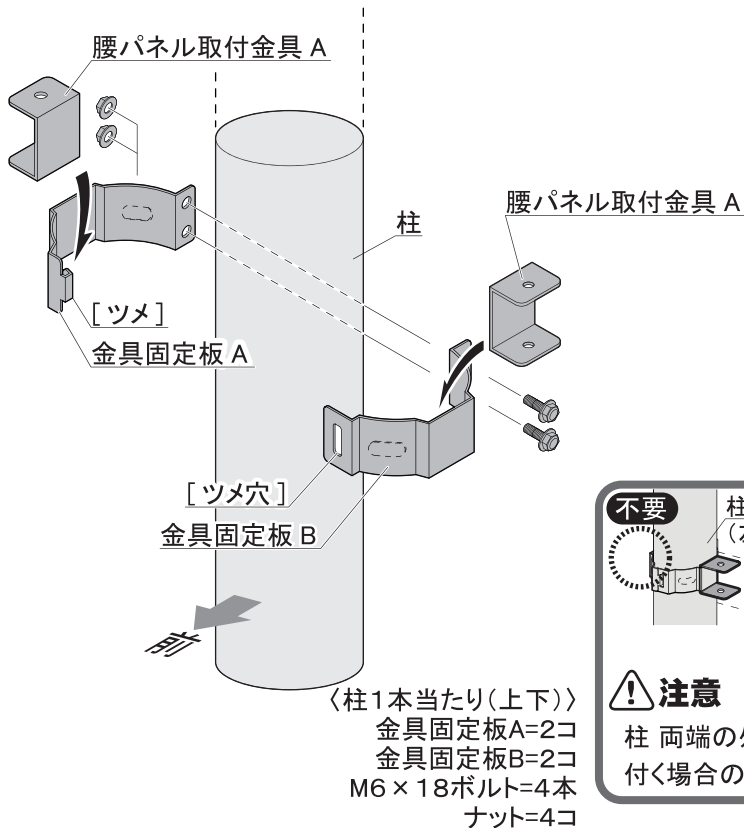
品番	部 品 名	数 量
5	車止め28	1

※ 本體工事完了後の腰パネルの取付はトラブルの原因になりますので本體と同時に施工してください。



1. 金具固定板・取付金具Aの取付

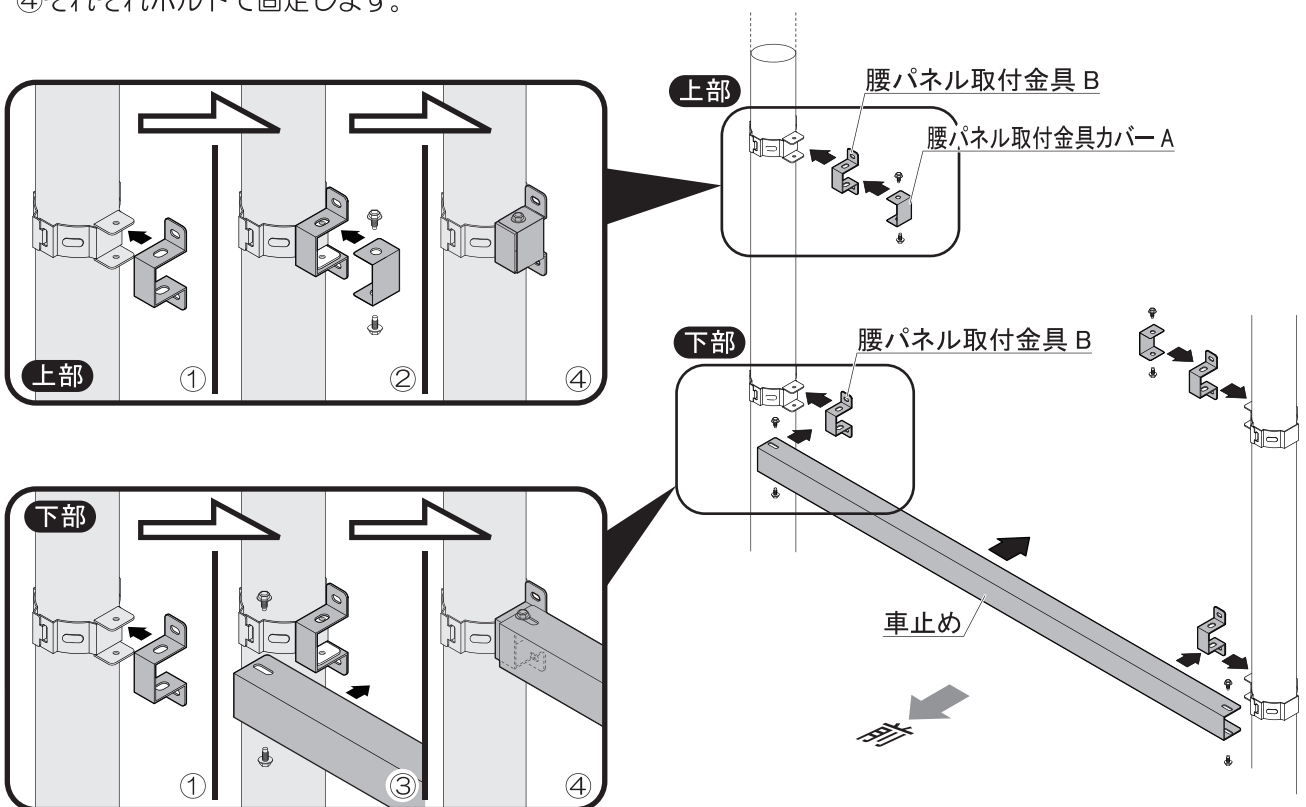
金具固定板Aのツメを金具固定板Bのツメ穴に引っ掛けます。
腰パネル取付金具Aを柱と金具固定板の間に挟むようにM6×18ボルト・ナットで固定します。【取付位置(上下2ヶ所)は右図参照】



2. 取付金具B・車止め・取付カバーAの取付

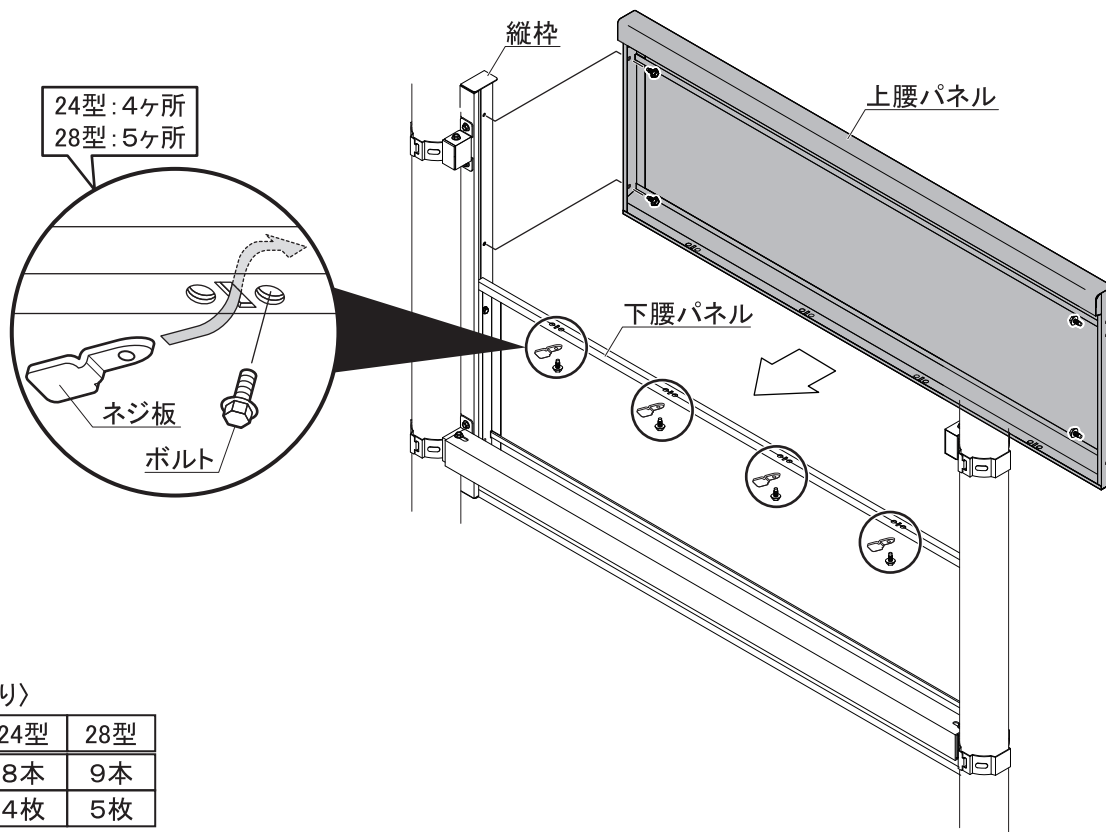
- ①腰パネル取付金具Bを差し込みます。
- ②上部は腰パネル取付金具カバーAを差し込みます。
- ③下部は車止めを前側から差し込みます。
- ④それぞれボルトで固定します。

<1棟当たり>
腰パネル取付金具B=4コ
腰パネル取付金具カバーA=2コ
車止め=1本
ボルト=8本



5.後面上腰パネルの取付

上腰パネルを下腰パネルの上に乗せ、縦枠にボルトで固定します。
次に下腰パネルと上腰パネルをボルトとネジ板で固定します。



〈1棟当たり〉

	24型	28型
ボルト	8本	9本
ネジ板	4枚	5枚

6.ボルトキャップの取付

ボルトキャップを取り付けて完成です。
※ ボルトのゆるみや付け忘れが無いことを確認してください。

